

301.7 CR 迷你型挖掘机

行驶系统

>P-FU Ü - Q FU	4.4 km/h
>P-FU Ü - „FU	2.9 km/h
6 J(« K Ñ - Q FU	11.9 kN
6 J(« K Ñ - „FU	18.4 kN
/f Á Ñ - 6 EH H	27.9 kPa
/f Á Ñ - 6 JH H	28.7 kPa
(b - 73 Ñ ' 6 J μ	30 Ü

维修保养加注容量

í³15	3.9 L
þ þ þ	4.4 L
ù"i1ç	22.0 L
#è Á"i1ç	18.0 L
#è Á315	26.0 L

液压系统

Gf = % ÈH #q " #+, °CUE³ U È#è Á315	
2400 rpm EçFU „, °#+#wH	66 L/min
' Á Ñ - Aô =	245 bar
' Á Ñ - >, P-	245 bar
' Á Ñ - Eç	147 bar
q?-E» ß D%	
#wH	33 L/min
Á Ñ	245 bar
Ä4ÝE» ß D%	
#wH	14 L/min
Á Ñ	245 bar
L î Ñ - í ' = ü μ	9.5 kN
L î Ñ - í ' ÖKμ μ	8.3 kN
L î Ñ - K(í	16.2 kN

回转系统

p ž EçFU Ü	9.8 rpm
------------	---------

挖掘

ó Ü*	990 mm
Q Ü	225 mm

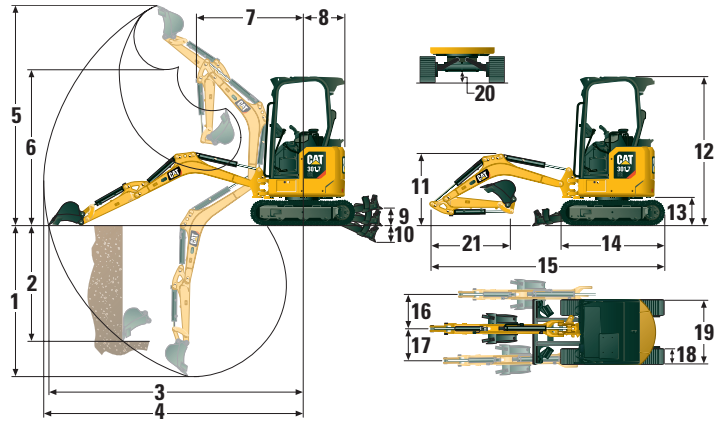
*Ei62 < 6 - 1300 mm

认证

Lh% 61 Ü5 ° 'ROPS μ	ISO 12117-2: 2008
Lh t61 Ü5 ° 'TOPS μ	ISO 12117: 1997
N-G Ü	ISO 10262: 19984Ý μ

噪音

© } LG & Á 'ISO 6395: 2008 μ	93 dB 'A μ
------------------------------	------------



尺寸

	标准斗杆	加长斗杆
1 L î \$' Ü	2350 mm	2540 mm
2 6 J „- * L î \$' Ü	1800 mm	1890 mm
3 fM~ 6 J n <D /ñ	3900 mm	4060 mm
4 6 J n <D /ñ	3970 mm	4130 mm
5 6 J L î Q' Ü	3430 mm	3490 mm
6 6 J ®E³Q Ü	2450 mm	2510 mm
7 þ7ø 5_ f5α	1630 mm	1620 mm
8 tG Eç € °	650 mm	650 mm
9 6 J K(6Q Ü	270 mm	270 mm
10 6 J K(6\$' Ü	265 mm	265 mm
11 þ7ø>ûF Q Ü	1090 mm	1040 mm
12 F EÉ qQ Ü	2300 mm	2300 mm
13 EçEª μQ Ü	442 mm	442 mm
14 È- 315 qKμ Ü	1590 mm	1590 mm
15 F EÉ qKμ Ü	3620 mm	3590 mm
16 þ7ø Eç -) Ý	50 Ü	50 Ü
17 þ7ø Eç - Ý	65 Ü	65 Ü
18 > \ μ ó Ü	230 mm	230 mm
19 > \ ó Ü		
5_	990 mm	990 mm
< 6	1300 mm	1300 mm
20 È- 315 A ï 6 E /ñ fL *L ï	150 mm	150 mm
21 í Kμ Ü	960 mm	1160 mm

提升能力 最低位置*

提升点高度			1.5 m			2 m			提升点半径 (最大)			
			前端		侧面	前端		侧面	前端			m
			铲斗降下	铲斗升起		铲斗降下	铲斗升起		铲斗降下	铲斗升起	侧面	
2 m	= ü	kg							336	232	246	3.1
	ÖKμ	kg							268	210	223	3.3
1.5 m	= ü	kg				442	442	442	329	204	217	3.3
	ÖKμ	kg							265	186	199	3.5
1 m	= ü	kg				775	435	458	336	190	203	3.4
	ÖKμ	kg				636	441	464	273	174	186	3.6
0 m	= ü	kg				938	398	422	398	189	202	3.4
	ÖKμ	kg	613	613	613	946	394	417	323	172	185	3.6

* 6 E H H ; " - 7 , \ = N - 2 - = ' Ž = Ö % , ° ü " i ç Ä Ÿ ‹ E Ě - 315 , C a K (í >

提升能力 最高位置**

提升点高度			1.5 m			2 m			提升点半径 (最大)			
			前端		侧面	前端		侧面	前端			m
			铲斗降下	铲斗升起		铲斗降下	铲斗升起		铲斗降下	铲斗升起	侧面	
2 m	= ü	kg							336	240	255	3.1
	ÖKμ	kg							268	217	231	3.3
1.5 m	= ü	kg				442	442	442	329	212	225	3.3
	ÖKμ	kg							265	193	206	3.5
1 m	= ü	kg				775	449	474	336	197	211	3.4
	ÖKμ	kg				636	455	480	273	181	194	3.6
0 m	= ü	kg				938	413	438	398	197	210	3.4
	ÖKμ	kg	613	613	613	946	408	433	323	179	192	3.6

* 6 J H H ; " J Ø | \ \ = N - 2 - = ' Ž = Ö % , ° ü " i ç Ä Ÿ ‹ E Ě - 315 , C a K (í >

