



# Cat® 303 CR

## 小型挖掘机

### 特性：

Cat® 303 CR 小型挖掘机以紧凑的尺寸提供出色的动力和性能，可助您轻松应对各种应用场合。

### 全天候舒适体验

- 选择顶篷或密封增压驾驶室，可配备空调、可调节腕托和悬浮座椅，为您带来全天候舒适工作体验。

### 易于操作

- 控制装置易于使用，直观的新一代 LCD 监视器提供易于阅读的机器信息。机器还可配备高级触摸屏监视器。

### 单手柄行走模式

- 使用 Cat 单手柄行走模式，可以更轻松地控制设备移动。从使用操纵杆和踏板的传统行驶控制模式轻松切换到操纵手柄控制模式，以便移动机器和操作铲刀。全新控制方式让操作更加轻松，一切尽在掌控。

### 外形紧凑但性能卓越

- 强大的提升和挖掘性能有助于您更快地完成工作。紧凑型半径设计可让您进入极为狭窄的区域内进行作业。推铲浮动功能便于轻松执行清理工作。

### 工地安全

- 您的安全是我们的头等大事。Cat 小型挖掘机经过专门设计，可助您始终安全地工作。我们在机器中配置了诸多安全功能，如门控工作灯和荧光回缩安全带。

### 维修简便，缩短停机时间

- Cat 小型挖掘机的维修更加简便、快捷。日常检查点可在地面上通过侧门轻松进行检修。独特的可掀开驾驶室或顶篷让您有更方便的维护保养操作空间。

### 更低的运营成本

- Cat 小型挖掘机配备了自动怠速、发动机自动停机和高效液压系统（带可变排量泵）等功能，旨在降低您的运营成本。

### 无与伦比的代理商支持

- Cat 代理商可以随时助您实现您的业务目标。从设备解决方案到操作员培训，再到维修服务，Cat 代理商可以随时为您提供帮助。

## 技术规格

### 发动机

发动机型号	C1.1 涡轮
转速为 2400 rpm 时的净功率	
ISO 9249, 80/1269/EEC	17.6 kW
转速为 2400 rpm 时的总功率	
SAE J1995:2014	18.4 kW
缸径	77.0 mm
冲程	81.0 mm
排量	1.1 L

- 符合中国非道路国四排放标准。
- 净功率是指在装有全部消耗功率附件，如消音器、风扇、交流发电机及空气滤清器的情况下，发动机处于额定转速时在飞轮上测得的输出功率。
- 标称功率按照制造时生效的指定标准进行测试。

### 重量

最小工作重量（含顶篷）*	3105 kg
最大工作重量（含顶篷）**	3480 kg
最小工作重量（含驾驶室）*	3220 kg
最大工作重量（含驾驶室）**	3600 kg

\* 最小重量基于橡胶履带、操作员、加满的燃油箱、标准斗杆、铲刀、铲斗测得，无额外配重。

\*\* 最大重量基于钢制履带、操作员、加满的燃油箱、标准斗杆、铲刀、铲斗和额外配重测得。



# 303 CR 小型挖掘机

## 最低配置的重量增加

驾驶室	115 kg
额外配重	250 kg
钢制履带	125 kg

## 行驶系统

行驶速度 - 高	4.5 km/h
行驶速度 - 低	2.6 km/h
最大牵引力 - 高速	14.7 kN
最大牵引力 - 低速	31.4 kN
对地压力 - 最小重量	28.3 kPa
对地压力 - 最大重量	32.8 kPa
爬坡能力 (最大)	30 度

## 维修再加注容量

冷却系统	4.0 L
发动机机油	4.0 L
燃油箱	45.0 L
液压油箱	18.0 L
液压系统	35.0 L

## 液压系统

配备可变排量活塞泵的负载感应液压系统	
转速为 2400 rpm 时的泵流量	100 L/min
工作压力 - 设备	245 bar
工作压力 - 行驶	245 bar
工作压力 - 回转	176 bar
主要辅助回路	
流量 *	65 L/min
压力 *	245 bar
挖掘力 - 标准斗杆	16.6 kN
挖掘力 - 铲斗	28.4 kN

\* 流量和压力不可组合。当承受负载时，随着流量增加，压力下降。

## 回转系统

机器回转速度	9.0 rpm
动臂回转 - 左侧	75 度
动臂回转 - 右侧	50 度

## 铲刀

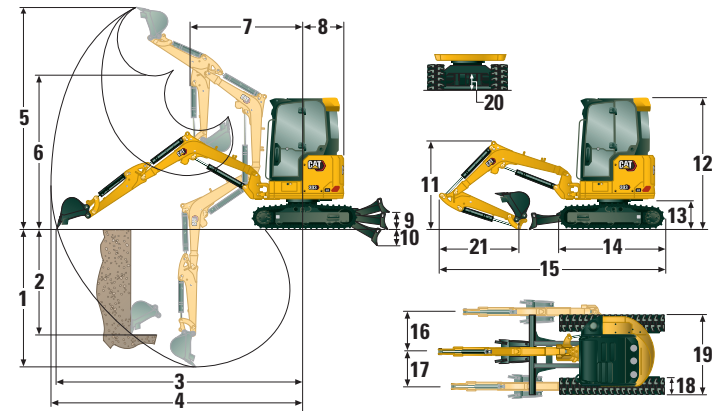
宽度	1550 mm
高度	350 mm

## 认证 - 驾驶室和顶篷

防滚翻保护结构 (ROPS)	ISO 12117-2:2008
防倾翻保护结构 (TOPS)	ISO 12117:1997
顶部护罩	ISO 10262:1998 (I 级)

## 噪声

操作员声压 (ISO 6396:2008)	78 dB (A)
平均外部声压 (ISO 6395:2008)	94 dB (A)



## 尺寸

	标准斗杆
1 挖掘深度	2650 mm
2 最大垂直挖掘深度	1820 mm
3 地面最大伸展距离	4830 mm
4 最大伸展距离	4980 mm
5 最大挖掘高度	4510 mm
6 最大卸载间隙	3170 mm
7 动臂回缩位置	1750 mm
8 尾部回转半径	
无配重	775 mm
带额外配重	890 mm
9 最大铲刀高度	385 mm
10 最大铲刀深度	535 mm
11 动臂运输高度	1600 mm
12 运输总高度	2480 mm
13 回转轴承高度	570 mm
14 底盘系统总长度	2070 mm
15 运输总长度 †	4510 mm
16 动臂向右回转	870 mm
17 动臂向左回转	640 mm
18 履带/板宽度	300 mm
19 轮距	1550 mm
20 离地间隙	310 mm
21 斗杆长度	1260 mm

† 运输总长度取决于运输过程中的铲刀位置。

## 驾驶室

提升能力 – 最低配置			提升点半径 – 2 m			提升点半径 – 3 m			提升点半径 (最大)			
			前端		侧面	前端		侧面	前端		侧面	m
提升点高度			铲刀降下	铲刀升起		铲刀降下	铲刀升起		铲刀降下	铲刀升起		
3 m	标准斗杆	kg				*792	630	548	*848	441	385	3.67
2 m	标准斗杆	kg				*998	601	520	*864	349	303	4.16
1 m	标准斗杆	kg				*1352	553	475	*903	321	278	4.29
0 m	标准斗杆	kg	*1280	1003	823	*1522	525	448	*955	335	289	4.11

最小重量包括驾驶室、橡胶履带、操作员、加满的燃油箱和铲刀的重量（无额外配重）。

提升能力 – 最高配置			提升点半径 – 2 m			提升点半径 – 3 m			提升点半径 (最大)			
			前端		侧面	前端		侧面	前端		侧面	m
提升点高度			铲刀降下	铲刀升起		铲刀降下	铲刀升起		铲刀降下	铲刀升起		
3 m	标准斗杆	kg				*792	*792	647	*848	573	464	3.67
2 m	标准斗杆	kg				*998	773	620	*864	461	372	4.16
1 m	标准斗杆	kg				*1352	725	576	*903	429	345	4.29
0 m	标准斗杆	kg	*1280	*1280	990	*1522	697	549	*955	449	360	4.11

最大重量包括驾驶室、钢制履带、操作员、加满的燃油箱和铲刀的重量（带额外配重）。

## 顶篷

提升能力 – 最低配置			提升点半径 – 2 m			提升点半径 – 3 m			提升点半径 (最大)			
			前端		侧面	前端		侧面	前端		侧面	m
提升点高度			铲刀降下	铲刀升起		铲刀降下	铲刀升起		铲刀降下	铲刀升起		
3 m	标准斗杆	kg				*792	603	526	*848	420	368	3.67
2 m	标准斗杆	kg				*998	574	498	*864	331	289	4.16
1 m	标准斗杆	kg				*1352	526	453	*903	304	264	4.29
0 m	标准斗杆	kg	*1280	952	784	*1522	498	426	*955	317	275	4.11

最小重量包括顶篷、橡胶履带、操作员、加满的燃油箱和铲刀的重量（无额外配重）。

提升能力 – 最高配置			提升点半径 – 2 m			提升点半径 – 3 m			提升点半径 (最大)			
			前端		侧面	前端		侧面	前端		侧面	m
提升点高度			铲刀降下	铲刀升起		铲刀降下	铲刀升起		铲刀降下	铲刀升起		
3 m	标准斗杆	kg				*792	774	627	*848	552	449	3.67
2 m	标准斗杆	kg				*998	746	600	*864	443	359	4.16
1 m	标准斗杆	kg				*1352	698	555	*903	412	332	4.29
0 m	标准斗杆	kg	*1280	1269	954	*1522	670	529	*955	431	346	4.11

最大重量包括顶篷、钢制履带、操作员、加满的燃油箱和铲刀的重量（带额外配重）。

\* 以上负载符合液压挖掘机提升能力的额定标准 ISO 10567:2007，且不会超过液压提升能力的 87% 或倾翻能力的 75%。挖掘机铲斗重量不包含在此表中。提升能力适用于标准斗杆。

# 303 CR 小型挖掘机

## 标准和选装设备

标准和选装设备可能不同。有关详细信息，请咨询 Cat 代理商。

	标准	选装		标准	选装
<b>发动机</b>			<b>操作员环境 (续)</b>		
Cat® C1.1 涡轮增压发动机 (中国非道路国四)	✓		新一代彩色 LCD 监视器 (IP66)	✓	
自动发动机怠速	✓		- 燃油油位和冷却液温度计	✓	
自动发动机停机	✓		- 维护和机器状态监控	✓	
自动双速行驶	✓		- 性能和机器调节	✓	
油水分离器	✓		- 数字安全密码	✓	
按需提供动力 (并非在所有地区都提供)	✓		- 多种语言	✓	
可变排量活塞泵	✓		- 带唤醒开关的时计	✓	
负载感应/流量共享液压系统	✓		- 拨轮盘 (仅驾驶室)	✓	
<b>液压系统</b>			新一代高级监视器		✓
智能技术电子泵	✓		- 触摸屏		✓
蓄能器	✓		- 现场参考系统		✓
自动回转制动器	✓		- 支持高清摄像头, 符合 IP68 和 IP69K 标准		✓
单向和双向辅助流量	✓		- 数字安全密码		✓
连续辅助流量	✓		<b>底盘系统</b>		
辅助液压管路		✓	橡胶履带 (宽 300 mm)		✓
辅助管路球阀连接		✓	钢制履带 (宽 300 mm)	✓	
<b>操作员环境</b>			推铲	✓	
可掀开式顶篷或驾驶室	✓		推铲浮动功能	✓	
带空调的驾驶室	✓		底架牵引环	✓	
带加热器的驾驶室	✓		<b>动臂、斗杆和连杆</b>		
顶部护罩 ISO 10262:1998 I 级	✓		整体式动臂 (2200 mm)	✓	
ROPS - ISO 12117-2:2008	✓		标准斗杆 (1260 mm)	✓	
TOPS - ISO 12117:1997	✓		<b>电气系统</b>		
单手柄行走模式	✓		12 V 蓄电池	✓	
行驶巡航控制	✓		软件 (机器和监视器)	✓	
控制模式切换器 (在某些地区为选装件)	✓		免维护蓄电池	✓	
可调节腕托	✓		蓄电池断开装置	✓	
可清洗地板垫	✓		信号/警报喇叭	✓	
行驶踏板和手动操纵杆	✓		12 V 电源插座	✓	
机器安全系统	✓		Product Link™ PL243 (法规适用)		✓
使用密码的标准密钥	✓		<b>其他</b>		
织物悬浮座椅 (仅驾驶室)	✓		额外配重 (250 kg/551 lb)		✓
乙烯基悬浮座椅 (仅顶篷)	✓				
液压锁止 - 所有控制装置	✓				
荧光回缩安全带 (75 mm)	✓				
衣帽钩	✓				
杯架	✓				
储物盒	✓				
天窗	✓				
前部安装支柱	✓				
信号/警报喇叭	✓				
内部照明灯 (仅驾驶室)	✓				
LED 前灯		✓			
LED 动臂灯	✓				
手机专用空间	✓				
左右后视镜	✓				
收音机 - 蓝牙®、辅助、麦克风、USB (仅供充电) (仅驾驶室)		✓			

有关 Cat 产品、代理商服务和行业解决方案的更多信息，请访问我们的网站：[www.cat.com](http://www.cat.com)

ACHQ8371-00 (06-2021)

© 2021 Caterpillar  
保留所有权利

版本号：07A  
(China)

材料和技术规格如有变更，恕不另行通知。图中所示的机器可能包括其他设备。请咨询 Cat 代理商，了解可用的选项。

CAT、CATERPILLAR、LET'S DO THE WORK 及其相应的徽标、“Caterpillar Corporate Yellow”、“Power Edge”和 Cat “Modern Hex” 商业外观以及此处所使用的公司及产品标识是 Caterpillar 的商标，未经许可，不得使用。

